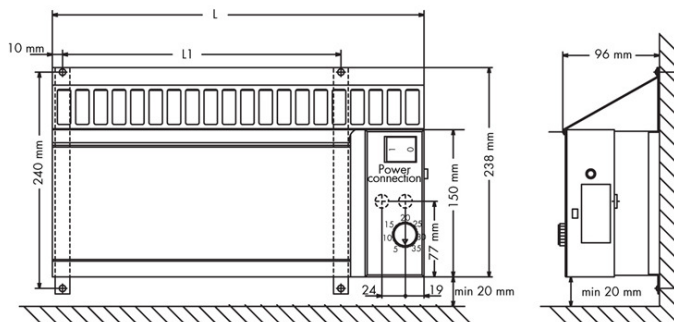




## Elektro-Heizkörper IP44 / Electric Heater IP44

## TELCO T2RIB



Effect	L	L1
W	mm	mm
250	379	285
300	379	285
400	379	285
800	629	535
1000	869	775
1200	869	775
1600	1134	1040
2000	1395	1300

<b>Materialien</b>	Gehäuse aus Aluminium mit Schutzabdeckung oben Pulverbeschichtet weiß RAL9016	<b>Materials</b>	Aluminium housing with protection grating on top Powder coated white RAL9016
<b>Montage</b>	Wandbefestigung mit 2 enthaltenen stabilen Klammern	<b>Mounting</b>	Wall mounted with two included solid brackets
<b>Kabeleinführung</b>	2 Kabeleinführungen auf der hinteren rechten Seite	<b>Cable entry</b>	2 holes for cable entry on the right back side
<b>Elektrik</b>	Ein/Aus Schalter, Bi-Metal Thermostat und Überhitzungsschutz	<b>Electric</b>	On/Off switch, bi-metal thermostat and thermal cut-out protection
<b>Schutzart</b>	IP 44	<b>Protection class</b>	IP 44
<b>Anschluss</b>	Schraubklemmblock	<b>Connection</b>	Screw type terminal block
<b>Spannung</b>	230 V / 50/60 Hz	<b>Voltage</b>	230 V / 50/60 Hz

Type	Merkmale	Features	Best. Nr. / Order No.
T2RIB 025	250W	250W	005-791
T2RIB 03	300W	300W	005-793
T2RIB 04	400W	400W	005-795
T2RIB 08	800W	800W	005-796
T2RIB 10	1000W	1000W	008-526
T2RIB 12	1200W	1200W	005-797
T2RIB 16	1600W	1600W	005-798
T2RIB 20	2000W	2000W	005-799